

ET-3202VDA/ET-202VDA
視頻分配放大器
安裝手冊

目錄

<u>章節</u>	<u>內容</u>	<u>頁數</u>
第一章	視頻分配放大器簡介	1
第二章	視頻分配放大器之安裝	1
	I. 安裝步驟	1
	II. 接駁外置變壓器	2
第三章	測試步驟	3
第四章	保養期	5
第五章	故障維修	5

本手冊之內容如有變動, 將不會另行通知, 也不代表艾發特有限公司之聲明。本技術手冊相信是非常準確的技術手冊。艾發特有限公司將不會對不正確使用任何本公司之產品和軟件, 而引起的損失或損壞作任何責任及賠償。

本手冊內之技術資料, 都是在有協議或合同的保證下提供的, 並只能在協議或合同條款的範圍內使用及復印。用戶不得在非協議或合同允許的範圍以外, 進行軟件或硬體產品之復制, 此乃屬於非法的。

未經艾發特有限公司之書面准許, 任何人不得將本手冊內之任何內容, 以任何形式或任何手段進行復制或傳送。

艾發特有限公司 2003 年 4 月
版權所有 翻制必究

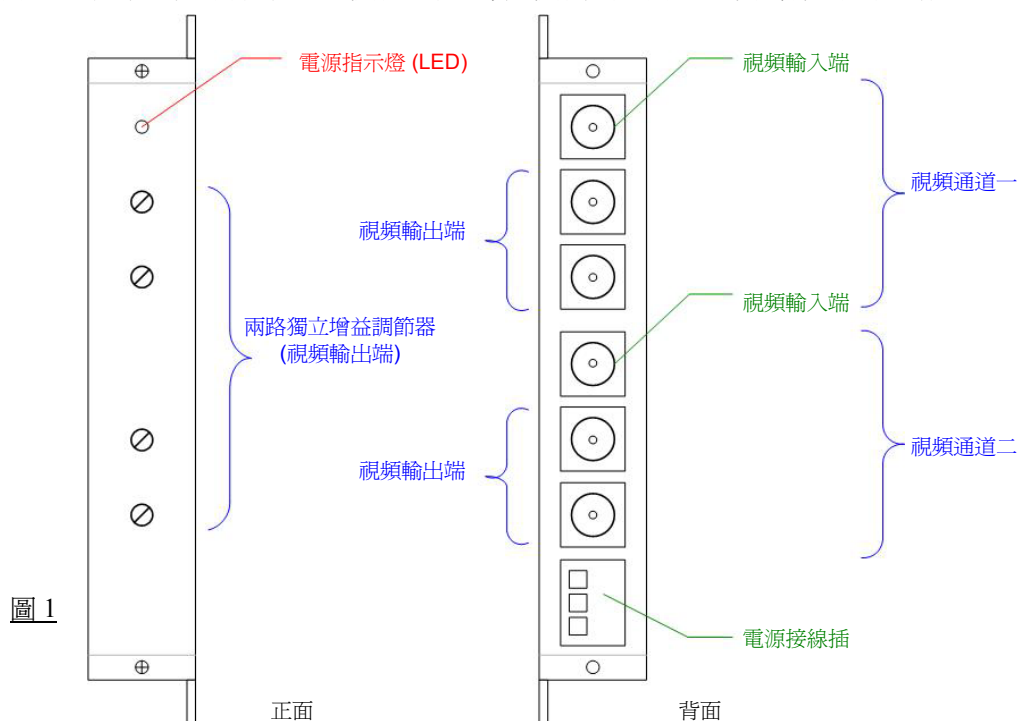
第一章 視頻分配放大器簡介

視頻分配放大器有兩種型號, 分別是一路視頻輸入, 兩路視頻輸出, 共 32 條視頻通道 (ET-3202VDA), 合共 32 路輸入, 2 路輸出; 另一種是兩路視頻輸入, 各兩路視頻輸出, 獨立視頻通道 (ET-202VDA)。這兩種型號的功能是完全相同, 有關裝置特性及規格資料, 請參看 ET-3202VDA 及 ET-202VDA 視頻分配放大器之 Catalogue。

ET-3202VDA 視頻分配放大器使用標準 19 寸 (4U) 金屬支架, 共 16 模塊, 每條槽之間使用金屬製片作分隔, 目的是被免視頻訊號出現失真情況。這型號適合使用於中, 大型之系統中, 用戶可因應系統的需要, 而增減視頻通道。

ET-202VDA 是一塊共有兩條視頻通道的視頻分配放大器, 使用標準金屬鐵片包裹, 目的是被免視頻訊號受外來雜音影響, 而出現失真情況。這型號適合使用各小, 中和大型或額外增加視頻通道之系統中, 每塊視頻放大器均有獨立放大電路及電源供應。

這兩種型號之視頻分配放大器均可分辨黑白和彩色的視頻訊號。每塊視頻分配放大器都設有兩路獨立增益控制, 獨立電源指示燈。



第二章 視頻分配放大器之安裝

I. 安裝步驟

當用戶收到視頻分配放大器裝置時, 請立即檢查裝置, 若有損壞請即時提出報告, 並通知運輸單位, 追討賠償。

- ET-3202VDA – 包裝箱內只有一部備有 16 模組視頻通道的 ET-3202VDA 放大器。
- ET-202VDA – 除一塊 ET-202VDA 放大器外, 還有一個外置變壓器。

安裝 ET-3202VDA 放大器:

1. 拆開包裝箱, 把 ET-3202VDA 放大器安放在指定的 4U 位置, 然後用四口螺絲把放大器裝置固定。
2. 揪出背部的 220V AC 電源線, 並且接上。
3. 視頻通道上的電源指示燈便會亮起, 用戶便可接上有關裝置。

ET-3202VDA/ ET-202VDA 視頻分配放大器安裝手冊

安裝 ET-202VDA 放大器:

1. 拆開包裝箱, 把外置變壓器一端的電線接上 ET-202VDA 背部的電源接線插, 接線圖請參看本章的第 2 節 – 接駁外置變壓器 (如圖 3)。
2. 把 ET-202VDA 放大器安放在指定尺寸的預置位置 (尺寸請參考圖 2), 然後為放大器做好接地工序, 方法如圖 2。
3. 用兩口螺絲把放大器裝置固定。
4. 接上外置變壓器。
5. 視頻分配放大器上的電源顯示燈便會亮起, 用戶便可接上有關裝置。

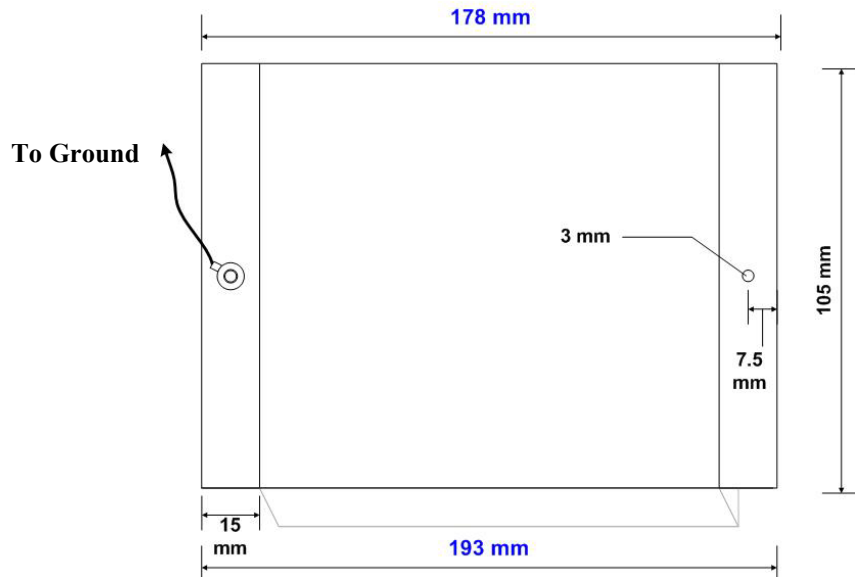


圖 2

II. 接駁外置變壓器

若用戶使用 ET-202VDA 放大器, 才需要接駁外置變壓器。接駁方法如圖 3。

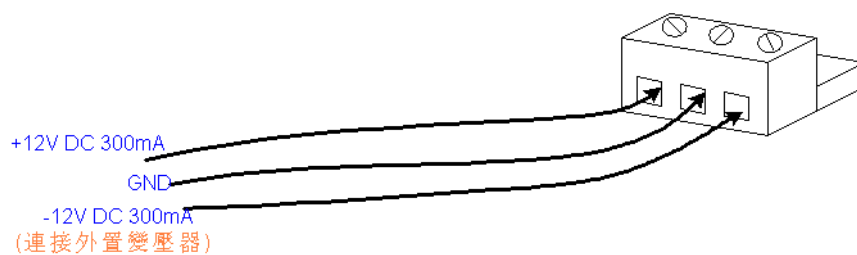


圖 3

- ❖ 若用戶使用 ET-3202VDA 放大器, 無需接駁外置變壓器, 只要接上電源, 便可使用。
- ❖ ET-3202VDA 放大器必須放於清涼及通風之地方, 方便散熱。

第三章 測試步驟

若放大器出現問題, 只要把出現問題的放大器拆下, 便可進行維修及保養。測試步驟如下:

電源

- 電源正常
 1. 電源指示燈 (LED) 亮起紅色。
- 電源故障
 1. 檢查電源插頭有否鬆脫。
 2. 檢查保險絲是否開路。
 3. 量度視頻輸出之電壓 (正常為 0.8Vp-p – 1.2Vp-p) 。當調校視頻輸出的調節器時, 在示波器上會看到它的波形為 0.8Vp-p – 1.2Vp-p, 請參考圖 4。

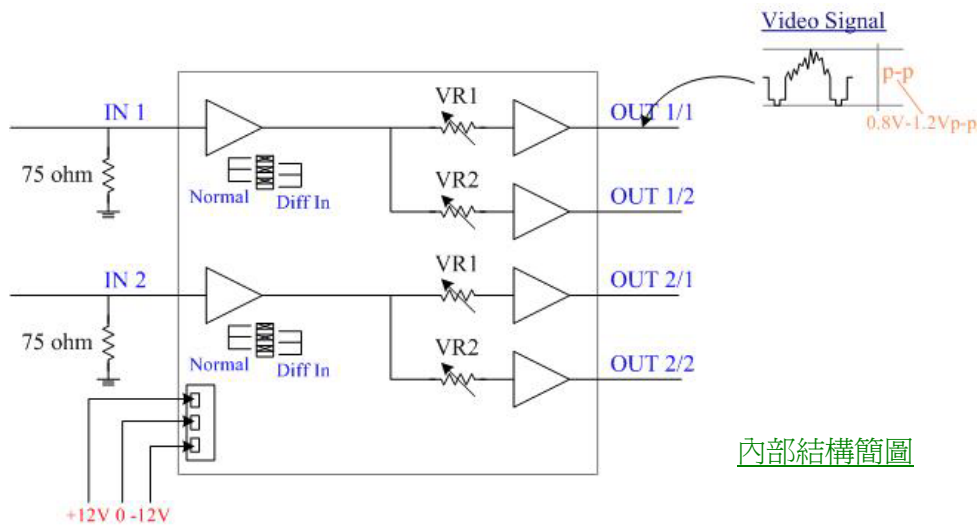


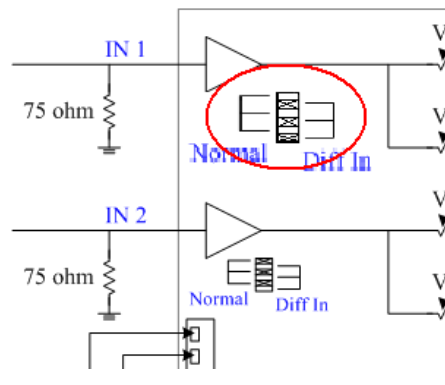
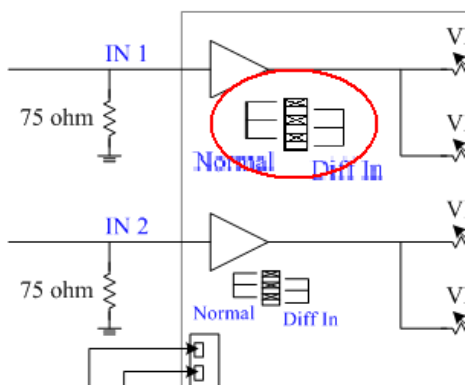
圖 4

視頻輸入

- 視頻輸入跳針 (Jumper) 出廠預設為 “Normal”, 如圖 4.1。
- Differential Input 提供輸入地隔離, 設定時可將三個跳針 (Jumper) 拔出, 插到 Diff In 位置上, 如圖 4.2。

視頻輸出

- 視頻輸出參數未符理想
 1. 調校放大器上所屬的視頻輸出調節器。



ET-3202VDA/ ET-202VDA 視頻分配放大器安裝手冊

❖ 附加資料

16 模組塊一拼安裝在 19 寸 (4U) 金屬支架上的外貌圖如下, 圖 5 為 ET-3202VDA 的正面圖:

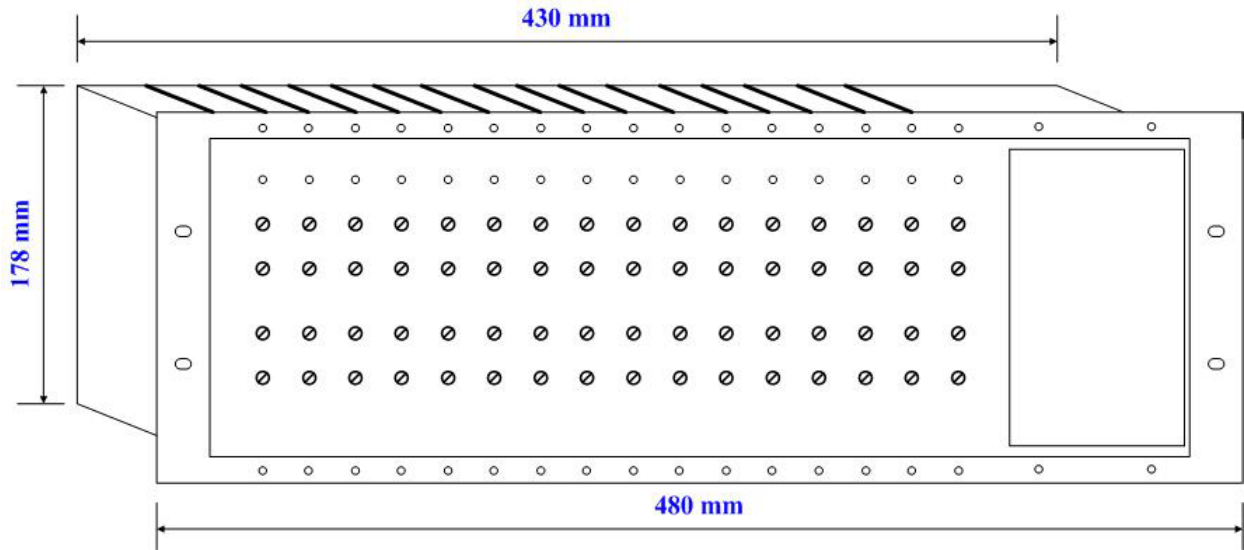


圖 5

圖 6 為 ET-3202VDA 的背面圖:

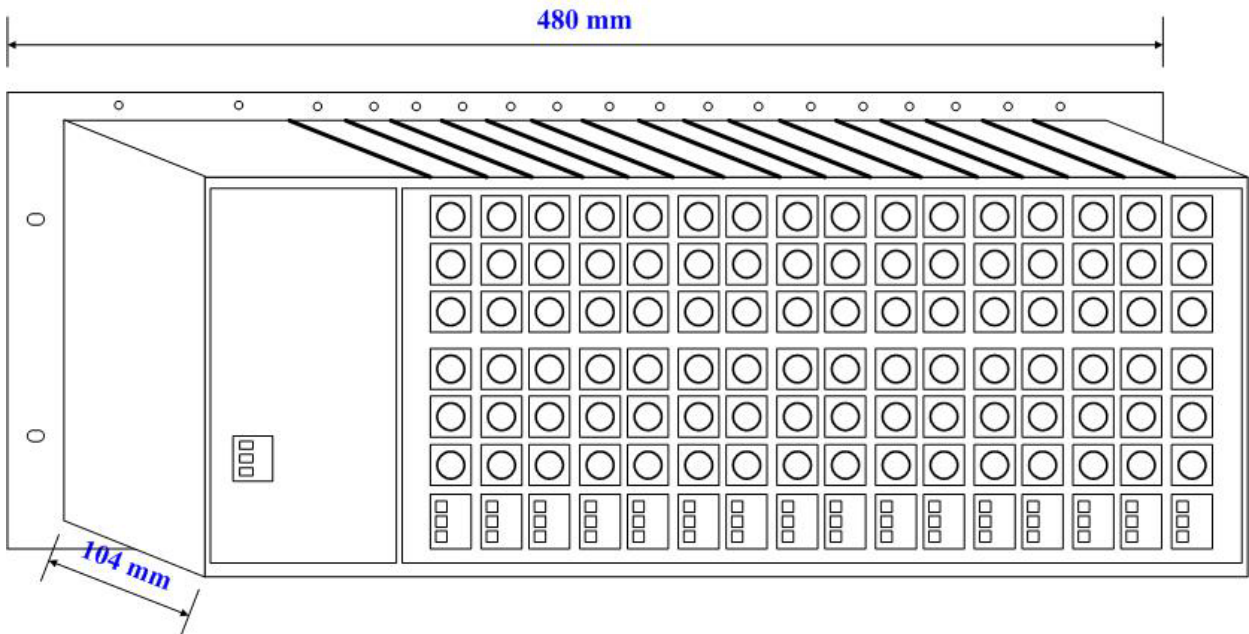


圖 6

❖ ET-202VDA 之外貌簡圖, 請參看圖 1, 尺寸為 25mm x 193mm x 105mm (H x W x D)。

第四章 保養期

艾發特公司由貴用戶購買設備當天起計, 提供一年免費保養維修服務, 以確保本公司的產品在工藝和電子零件之質量上, 均達至優質水準。

這個保證不包括下列情況的損壞:

1. 設備或其部份電路板的不正確使用。
2. 自行更改電路或其用途。
3. 水淹, 疏忽, 意外, 雷擊或強電高壓脈沖幹擾。
4. 不正常使用或操作等。

在保養期內, 若產品如出現故障, 在回收產品後, 艾發特公司有權選擇維修或更換該產品。

提供之一年保養維修服務, 並不包括運輸費用。

第五章 故障維修

- ✗ 產品運送回艾發特公司之前, 請先與艾發特公司聯絡。
- ✗ 說明產品故障的情況, 發生故障之環境和操作情況。
- ✗ 申報購買日期, 正常使用日期。